

## 商品保證卡

品名	數位迴轉式震盪器	廠牌	EVERNEW
機型	YOS-503	製造號碼	
客戶名稱			
地址			
電話		公司章	
購買日期			
保證期間	至		

### 保證內容：

1. 本產品保固期限為自購買日起一年。若在保固期限內發生任何損壞，我們將免費更換零件或維修。
2. 雖在有效保證期限，若有下列之情況恕不免費保證：
  - (1) 未能出示保證卡者。
  - (2) 人為因素使用不當或擅自改裝者。
  - (3) 安裝後移動或運送所發生之故障。
  - (4) 由於天災地變而發生損毀者。
  - (5) 經本公司以外廠商之修理、調整、改造而引起的故障及損壞。
3. 外觀外殼、消耗性產品或零件不在保證範圍內。
4. 本保障卡需本公司蓋章即生效，如有遺失恕不補發，敬請妥為保存。

又鑫生物科技有限公司

服務專線：

TEL: (02) 2100-1008

FAX: (02) 2522-1018



又鑫生物科技有限公司  
Yu-Shing Biotech., Ltd

## 數位型迴轉式震盪器 (含夾具)



## 操作說明

\*\*\*\*\*

型號:  YOS-101     YOS-501  
 YOS-502     YOS-503

## 索引

一、控制面板說明 .....	2
二、面板燈號指示 .....	2
三、面板按鈕功能 .....	3
四、操作說明	
• 設定轉速 .....	3
• 設定計時 .....	3
• 按鍵鎖定 .....	4
• 解除鎖定 .....	4
• 轉速修正 .....	4
五、規格說明 .....	4
六、夾具容量 .....	5
七、清潔保養及維護 .....	5
八、注意事項 .....	6
九、故障排除 .....	6

### 八、注意事項：

1. 輸入電源請依照規定使用專用插座，並且不可使用老化或是鬆動之插座，請注意必須單獨使用插座，避免與其它機器共用同一插座以免發生危險；一般延長線不可使用，會造成壓降過大，請採用單一線路，並採用規定之延長線，如此才能確保機器的正常工作與壽命；使用前必須先確認電壓是否足夠，萬一電壓不足，請勿使用該機器，以確保安全，並設法改善及提高電壓設備後方可使用。
2. 機器必須要安裝在平穩之地面上，地面不平是機器震動及發出噪音的主因。
3. 不可使用於有侵蝕性之藥品或液體等之環境上。
4. 儀器通風不良會影響使用效率及壽命，所以儀器擺放之位置；背面需留 30 公分，左右兩側需留 20 公分以上之距離，或是增加散熱馬達以達到散熱之效果。
5. 實驗物品需平均置放於震盪盤上且必須由中央往外放置，並用彈簧鏈或不鏽鋼夾具固定之。
6. 實驗物品尚未放置穩固時請勿啟動電源。
7. 振盪盤轉動時請勿以手觸及振盪盤或盤上任何東西，以避免受傷。
8. 如有實驗藥品或液體傾倒時，需儘快擦拭乾淨，避免藥品或液體掉入或流入機體內，影響儀器之壽命。
9. 儀器若間斷不使用時，請將主要電源關閉。

### 九、故障排除：

1. 檢查保險絲是否燒毀。
2. 檢查開關是否故障（指示燈不亮）。
3. 檢查螺絲是否鬆脫，使的連桿卡住。

型號	YOS-101	YOS-501	YOS-502	YOS-503
震盪幅度(mm)	25			50
轉速指示	雙螢幕顯示實際轉速及設定轉速			
盤面尺寸(mm)	330 x 280	400 x 300	640 x 480	960 x 600
計時器	0~999 分鐘，可設定時、分、秒，並倒數計時			
慢速啟動	有			
異常警告	有			
固定方式	彈簧鏈	不鏽鋼夾具		
外觀尺寸(mm)	330x280x170	400x300x220	640x480x220	960x600x220
電源	110 或 220V，50/60Hz			

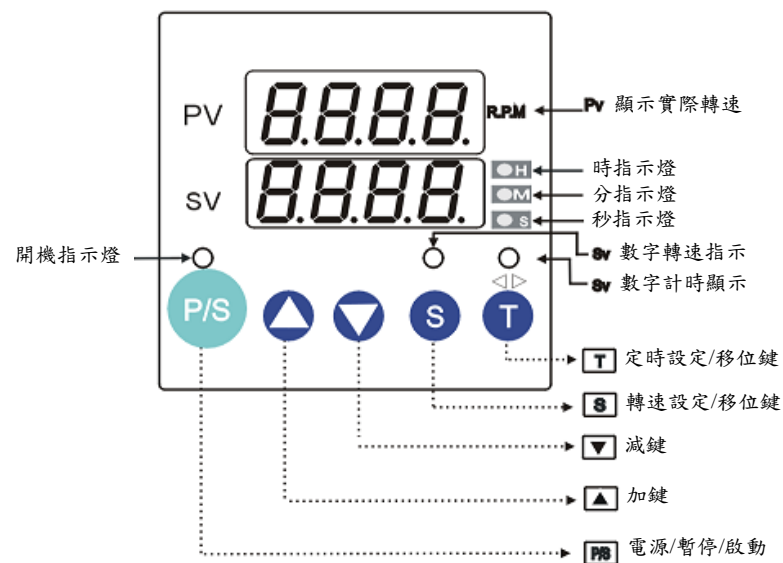
## 六、夾具容量：

型號 容量	YOS-501	YOS-502	YOS-503
125ml	20	48	96
250ml	12	30	60
500ml	6	20	40
1000ml	4	12	24
2000ml	2	9	15

## 七、清潔保養及維護：

- 機身以柔軟之濕布擦拭，再以乾布擦乾，若有較髒的污點，請使用中央洗劑擦乾，再以清水將洗劑完全洗清。
- 請勿使用任何溶解液擦拭不鏽鋼部份以免生鏽。
- 當該機器不使用時，請盡量保持內外槽乾淨，若長時間不使用則請將插頭拔掉。

## 一、控制面板說明：



## 二、面板燈號指示：

編號	符號	名稱	功能說明
1	PV	實際轉速/參數代號顯示	顯示實際轉速/參數代號/錯誤訊息
2	SV	轉速設定/控制輸出值顯示	顯示該參數目前的設定值
3		開機指示燈	開機指示
4	RPM	PV 顯示實際轉速	實際轉速值
5	H	時指示燈	設定計時器以小時為單位
6	M	分指示燈	設定計時器以分鐘為單位
7	S	秒指示燈	設定計時器以秒為單位
8		SV 數字轉速顯示	此燈亮代表 SV 顯示設定轉速值
9		SV 數字計時顯示	此燈亮代表 SV 顯示計時值

### 三、面板按鍵功能：

編號	符號	名稱	功能說明
10	Ⓢ	定時設定/移位鍵	按此鍵可設定定時功能 在此設定轉速模式下，作移位健
11	Ⓣ	轉速設定/移位鍵	按此鍵可設定轉速功能 在此設定計時模式下，作移位健
12	▲	加鍵	增加參數值
13	▼	減鍵	減少參數值
14	Ⓟ	電源/暫停/啟動	按此鍵約 5 秒可做開機/關機，輕輕按一下可做暫停用

### 四、操作說明：

1. 本機使用電壓 110V 220V/50, 60Hz。
2. 確認水電壓後，將電源線插入 110/220V 之插座。
3. 按 **Ⓟ** 開關約 5 秒即開機，此時控制面板上方 PV 顯示就是實際轉速值；若要關機時，再按 **Ⓟ** 開關約 5 秒即關機；若要暫停時，按 **Ⓟ** 開關一下指示燈即熄滅。
4. 設定轉速：按 **Ⓟ** 開關一下進入暫停模式，先按 **Ⓢ** 鍵一下，SV 字幕會開始閃爍，接著按 **Ⓣ** 表示要左右移位，之後在按 **▲** 加鍵表示轉速遞增，按 **▼** 減鍵表示轉速遞減。於設定完畢後，按 **Ⓢ** 鍵確認後，再按 **Ⓟ** 開關一下解除暫停模式。
5. 設定計時：按 **Ⓟ** 開關一下進入暫停模式，先按 **Ⓣ** 鍵一下選擇定時設定，再按 **▲** 或 **▼** 來選擇定時方式：  
 **H** 可設定 999 時  
 **M** 可設定 999 分  
 **S** 可設定 999 秒

按 **Ⓣ** 鍵一下，SV 字幕會開始閃爍，接著按 **Ⓢ** 表示要左右移位，之後在按 **▲** 加鍵表示轉速遞增，按 **▼** 減鍵表示轉速遞減。於設定完畢後，按 **Ⓣ** 鍵確認後，會自動跳到 **Ⓢ** 轉速模式，可在此設定或再次確認轉速，確認無誤後，按 **Ⓣ** 鍵回到定時模式（此時定時指示燈亮起），表示定時設定才完成。最後按 **Ⓟ** 開關一下解除暫停模式。

6. 在運轉時，使用者可按 **Ⓢ** 或 **Ⓣ** 鍵切換顯示轉速或定時時間。
7. 按鍵鎖定：按下 **Ⓟ** 鍵電源啟動後，同時按下 **Ⓢ** + **Ⓣ** 鍵，SV 字幕會顯示 **LOCK**，此時若按 **Ⓣ** 鍵，代表確認鎖定，若按 **Ⓢ** 鍵，代表不要鎖定。在此鎖定模式下，無論按任何鍵都視為無效，SV 字幕上都只會出現 **LOCK**。
8. 解除鎖定：按下 **Ⓟ** 鍵電源啟動後，同時按下 **Ⓢ** + **Ⓣ** 鍵，SV 字幕會顯示 **UNLK**，此時若按 **Ⓣ** 鍵，代表解除鎖定，若按 **Ⓢ** 鍵，代表不要解除鎖定。
9. 轉速修正：按 **Ⓟ** 開關一下進入暫停模式，同時按下 **Ⓢ** + **Ⓣ** 鍵，PV 字幕會顯示 **HI**，代表設定最高轉速（出廠設定值 250 rpm），按 **▼** 鍵 PV 字幕會顯示 **L0**，代表設定最低轉速（出廠設定值 30 rpm），按 **▼** 鍵，PV 字幕會顯示 **Adj**，代表修正轉速值，如 PV 顯示 230 rpm，但實際轉速為 235 rpm（或 225 rpm）時，此時按 **Ⓣ** 鍵，PV 開始閃爍，接著按 **Ⓢ** 表示要左右移位，再選擇 **▲** 加鍵將 PV 顯示數字遞增至 235（或按 **▼** 減鍵將 PV 顯示數字遞減至 225），確任無誤後按 **Ⓣ** 鍵，最後按 **Ⓢ** 主畫面。

### 五、規格說明：

型號	YOS-101	YOS-501	YOS-502	YOS-503
轉速(rpm)	20~250			