

## 商品保證卡

品名	大型熱風循環烘箱	廠牌	EVERNEW
機型	YDF-700	製造號碼	
客戶名稱			
地址			
電話		公司章	
購買日期			
保證期間	至		

### 保證內容：

1. 本產品保固期限為自購買日起一年。若在保固期限內發生任何損壞，我們將免費更換零件或維修。
2. 雖在有效保證期限，若有下列之情況恕不免費保證：
  - (1) 未能出示保證卡者。
  - (2) 人為因素使用不當或擅自改裝者。
  - (3) 安裝後移動或運送所發生之故障。
  - (4) 由於天災地變而發生損毀者。
  - (5) 經本公司以外廠商之修理、調整、改造而引起的故障及損壞。
3. 外觀外殼、消耗性產品或零件不在保證範圍內。
4. 本保障卡需本公司蓋章即生效，如有遺失恕不補發，敬請妥為保存。

又鑫生物科技有限公司

服務專線：

TEL: (02) 2100-1008

FAX: (02) 2522-1018



又鑫生物科技有限公司  
Yu-Shing Biotech., Ltd

## 薄膜式微電腦大型熱風循環烘箱



## 操作說明

\*\*\*\*\*

型號:  YDF-600

YDF-700

## 索 引

一、微電腦溫度控制面板 .....	2
二、面板燈號指示 .....	2
三、面板按鍵功能 .....	3
四、操作說明 .....	3
• 設定溫度 .....	4
• 過高溫保護裝置 .....	4
• 定時器功能 .....	4
• 修正誤差值 .....	5
五、參數設定 .....	5
六、自動演算 .....	5
七、手動控制 .....	6
八、數位通訊 .....	6
九、規格說明 .....	7
十、錯誤訊息與排除方法 .....	8
十一、溫度系統狀況排除 .....	9
十二、清潔保養與維護 .....	10

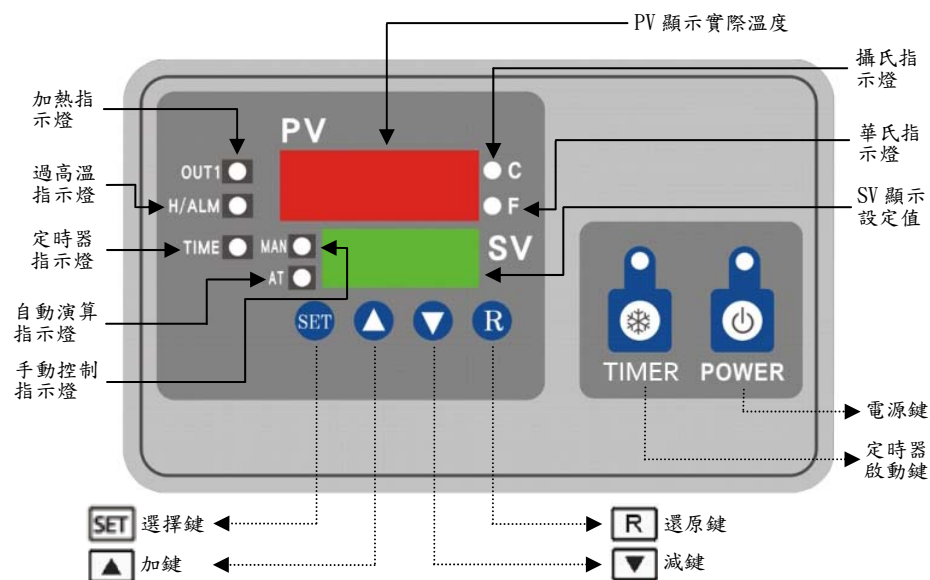
## 十二、清潔保養與維護：

1. 機身以柔軟之濕布擦拭，再以乾布擦乾，若有較髒的污點，請使用中央洗劑擦乾，再以清水將洗劑完全洗清。
2. 請勿使用任何溶解液擦拭不鏽鋼部份以免生鏽。
3. 當該機器不使用時，請盡量保持內外箱乾淨，並將箱內物品移出，若長時間不使用則請將插頭拔掉。
4. 如有實驗藥品或液體侵倒時，需儘快擦拭乾淨，避免藥品或液體掉入或流入機體內影響儀器之壽命。

## 十一、溫度系統狀況排除：

狀況	原因	處置
電源開關打開，指示燈不亮	a. 不正常電壓輸入 b. 保險絲跳掉 c. 開關指示燈不亮 d. 電源線斷線或接觸不良	a. 檢查電源，暫停使用 b. 檢查電壓，重新設定 c. 更換開關 d. 更換電源線
溫度設定後加熱指示燈(OUT燈)不亮	a. 箱(槽)內實際溫度比設定溫度高 b. PT 白金故障 c. 溫度錶輸出訊號 ... 無	a. 待降溫或冷卻 b. 更換 c. 通知維修
加熱指示燈亮但溫度無法上升 (AL1)	a. 加熱器斷線 b. 加熱器迴路不良 c. 控制電路不良 d. 高溫保護設定，鎖定	a. 通知維修 b. 通知維修 c. 通知維修 d. 重新設定
溫度一直上升失控	a. 溫度器失控 b. 加熱器回路失控 c. PID 值不正確 d. S. S. R. 打通	a. 通知維修 b. 通知維修 c. 重新自動演算 d. 通知維修
溫度誤差大	a. 溫度尚未穩定 b. PID 值未設定或數值不正確 c. 設定溫度與室溫太接近 d. PT 白金接觸不良 e. 內部風路循環阻塞	a. 等待約 30 分鐘後 b. 重新自動演算 AT c. 應加冷卻系或降低環境溫度 d. 通知維修 e. 通知維修

## 一、微電腦溫度控制面板：



## 二、面板燈號指示：

編號	符號	名稱	功能說明
1	PV	實際溫度/參數代號顯示	顯示實際溫度/參數代號/錯誤訊息
2	SV	溫度設定/控制輸出值顯示	顯示該參數目前的設定值
3	OUT1	加熱指示燈	正在加熱指示
4	H/ALM	過高溫指示燈	過高溫警示器
5	TIMER	定時器指示燈	定時器啟動指示
6	MAN	手動控制指示燈	手動控制模式指示
7	AT	自動演算指示燈	自動演算模式指示
8	°C	攝氏指示燈	攝氏單位指示
9	°F	華氏指示燈	華氏單位指示

編號	符號	名稱	功能說明
10	TIMER	定時器啟動指示燈	定時器啟動指示
11	POWER	電源啟動指示燈	電源啟動指示

### 三、面板按鍵功能：

符號	名稱	功能說明
SET	選擇鍵	選擇參數供觀察或調整
▼	加鍵	增加參數值
▲	減鍵	減少參數值
R	還原鍵	顯示器回復原始值，顯示目前量測值與設定值 離開手動控制模式、自動演算模式、校正模式 讓通訊錯誤訊息或自動演算錯誤訊息消失 重新啟動恆溫計時器
TIMER	定時器啟動鍵	定時器啟動用
POWER	電源鍵	電源開關

※模式設定：

(1)功能參數：按選擇鍵 **SET** 5秒會出現 **SEE**，此時放開鍵，再按一次

**SET**，即可進入參數設定模式。

(2)手動控制：按選擇鍵 **SET** 6.2秒會出現 **Hand**，此時放開鍵，再按一

次 **SET**，即可進入手動控制模式。

(3)自動演算：按選擇鍵 **SET** 7.4秒會出現 **Aut**，此時放開鍵，再按一

次 **SET**，即可進入自動演算模式。

### 十、錯誤訊息與排除方法：

錯誤碼	顯示符號	錯誤說明	排除方法
4	Er 04	參數值選擇矛盾，如 OUT2=COOL，則 OUT1 不能選擇 DIRT，PB 及 TI 不得為零	如要選 OUT2=COOL 作為冷熱控制，則 PB 及 TI 均不能設零，且 OUT1 均要選 REVR
10	Er 10	通信中功能碼錯誤	使用正確功能碼
11	Er 11	通信中資料的位址超出容許範圍	避免超出範圍
14	Er 14	通信中企圖改變唯讀資料或受保護資料的值	避免改變唯讀資料或受保護資料的值
15	Er 15	通信中資料值超出容許範圍	避免輸入超出範圍的資料
26	Aut Er	自動演算過程失敗	1.再試一次 2.過程中不能改變設定值 3.PB 及 TI 不能設零 4.按 <b>R</b> 鍵 5.放棄使用自動演算
29	EEPE	永久記憶體 EEPROM 故障	回廠維修
30	Er 30	冷接點補償失效	回廠維修
39	Er 39	輸入斷線或感測器故障	回廠維修
40	Er 40	類比電路故障	回廠維修

## 九、規格說明：

型號	YDF-600	YDF-700
容量(公升)	480	600
內部尺寸(mm)(W*D*H)	800*600*1,000	1,000*600*1,000
溫度設定	PID 微電腦式	
溫度顯示	數位式 LED	
溫度控制	P.D.電子控制	
溫度感應	K 熱電偶	
送風方式	強制熱風循環	
安全裝置	EGO 過高溫保護裝置	
計時器	99 小時 59 分	
溫度範圍(°C)	40~210	
溫度解析度(°C)	±0.1	
溫度精確度(°C)	1.5~2.0	1.5~2.5
內部材質	SUS430 不鏽鋼	
外部材質	鋼板粉體烤漆	
門數	1	2
棚架數	4 片(固定式)	
電源功率(W)	4,000	6,000
外觀尺寸(mm)(W*D*H)	980*720*1,620	1,250*750*1,580
電壓(V)	220	
重量(kg)	200	255.5

(4)校正功能：按選擇鍵 **SET** 8.6 秒會出現 **[H/L]**，此時放開鍵，再按一次 **SET** 3 秒，即可進入校正參數（原則上不要自行更動）。

## 四、操作說明：

1. 本機使用電壓 110V 220V/50，60Hz。
2. 確認電源後，將電源插入 110V 或 220V 的插座，確認插座安培數大於該機器安培數。
3. 打開 **POWER** 開關，此時控制面板上方 PV 顯示就是箱內實際溫度值。
4. 設定溫度：在控制面板下方 SV 顯示就是箱體欲設定之溫度值，按 **▲** 加鍵表示溫度往上遞增，按 **▼** 減鍵表示溫度往上遞減。
5. 過高溫度指示(H/ALM)：

步驟：按選擇鍵 **SET**，PV 出現 SP2，此時在 SV 顯示預設過高溫度值+5°C。  
 比如溫度設定 100°C，溫度過熱保護設定+5°C，當溫度超過 105°C，H/ALM 溫度過高指示燈會亮起，不再加熱。

### 6. 定時器功能(TIMER)：(選購配件)

- 步驟：1. 當溫度設定完成後，按 **TIMER** 開關打開定時器。
2. 按 **SET** 選擇鍵 兩下即可看到 PV 顯示 SP3，此時 SV 上顯示為設定時間。
  3. 按 **▲** 表示設定時間往上遞增，按 **▼** 表示設定時間往下遞減。
  4. 設定好時間後，按 **R** 確認鍵確定，此時畫面跳回主畫面(即 PV 顯示實際溫度，SV 顯示設定溫度)。
  5. 啟動後畫面仍為溫度顯示，此時可再按 **SET** 選擇鍵兩下即跳回定時模式(PV 顯示 SP3 而 SV 顯示倒數計時之時間)。
  6. 當計時時間到，TIMER 指示燈會亮，並自動切斷加熱器(此時溫度開

始下降，OUT1 加熱指示燈會亮，此現象為正常，實際上並無加熱）。

7. 當時間開始計時的時候不可以重新設定時間，必須要等計時時間到達或切斷 POWER 開關，重新設定時間。

8. 當時間到達而關閉 TIMER 開關，下次若想再次開啟計時時，按 TIMER 開關開啟(此時 TIMET 指示燈會亮，此為機器程式設計有記憶功能，保留上一次設定時間)，按 ▲ 或 ▼ 調整時間，確認後按 R 確認鍵，即設定完成。

7. 修正誤差值：比如當 PV 顯示 80°C，但實測溫度為 85°C(或 75°C)時。

步驟：按選擇鍵 SET，PV 出現 SHIF，此時按 ▲ 加鍵將 SV 顯示數字遞增至 85 (或按 ▼ 減鍵將 SV 顯示數字遞減至 75)。

## 五、參數設定：

1. 功能參數：按選擇鍵 SET 5 秒會出現 SEE，此時放開鍵，再按一次 SET，即可進入參數設定模式。

2. 進入該模式後，按 ▲ 加鍵或 ▼ 減鍵於下方 LED 可顯示【Lock】上鎖、【ALFN】警報功能、【ALMD】警報模式(目前僅開放【Lock】上鎖，其它功能無法使用)。

3. Lock 上鎖：選 Lock=NONE，所有參數均無上鎖，可任意更改。

選 Lock=SET，功能(SET)參數群被上鎖。

選 Lock=USER，除 SP 以外之參數均被上鎖。

選 Lock=ALL，所有參數均被上鎖，禁止更改。

## 六、自動演算 (AT)：

◆ 新安裝之系統為了要得到最佳之 PID 控制，建議先執行自動演算功能。

步驟：按選擇鍵 SET，直到 H-E 出現，然後放開 SET 鍵，再按一次 SET，即可進入。要執行自動演算之前要先將所有參數值設定正確，且 Lock=NONE 才可以進行。

## 七、手動控制 (MAN)：

◆ 要測試系統特性或系統發生故障時，均可使用手動控制。

步驟：按選擇鍵 SET，直到 Hand 出現，然後放開 SET 鍵，再按一次 SET，即可進入。 H\_ \_ \_ 表示 OUT1 之輸出百分比， L\_ \_ \_ 表示 OUT2 之輸出百分比。

## 八、數位通訊：(選購配件)

◆ 本產品具有數位通信能力，利用 RS-232 或 RS-485 介面組成監控系統，採用 Modbus RTU 模式通信協定，設 COMM=RTU，另外要設定的參數有 ADDR，資料位元數 DATA 要設 8bit，結束位元數 STOP 要設 1bit，檢查位元 PARI 與傳輸速率 BAUD 要與系統設一致，詳細使用說明可參考“User's Manual”。除了通信阜可用來傳輸資料外，本產品另提供程式阜作為快速建構之用，不需經由按鍵輸入，建構參數即可瞬間完成。